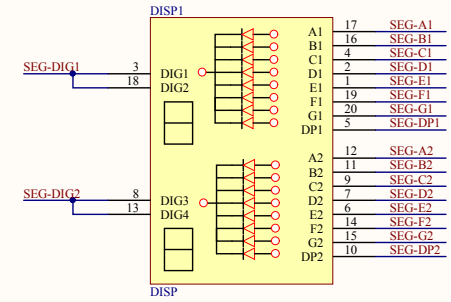
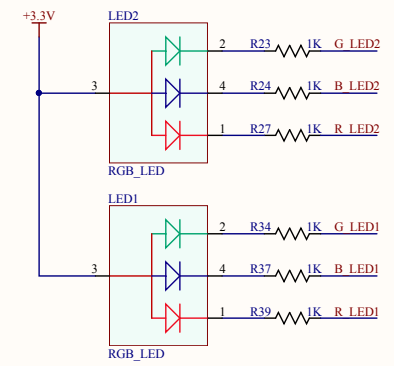
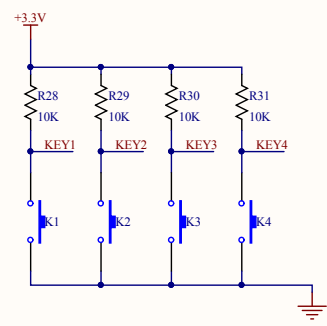
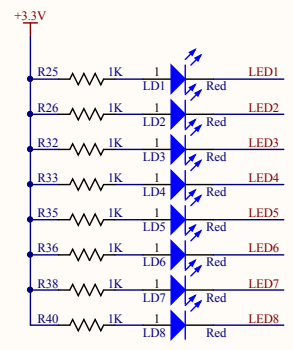
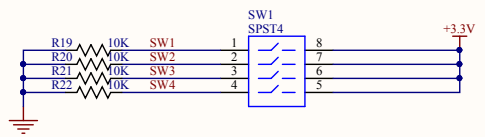
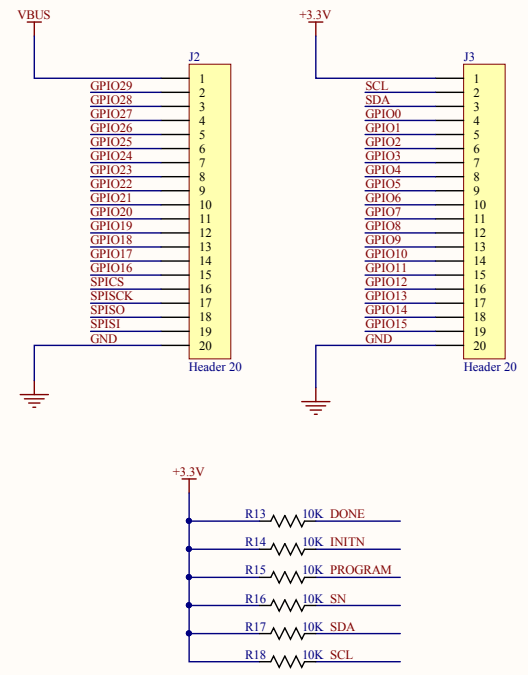
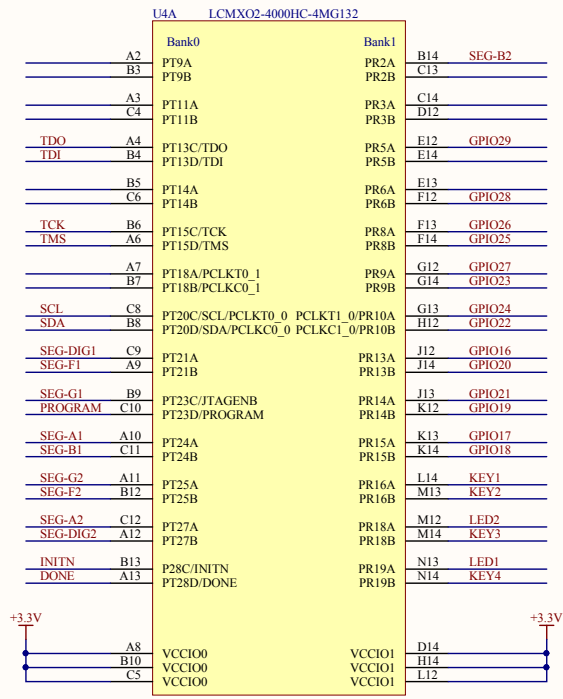
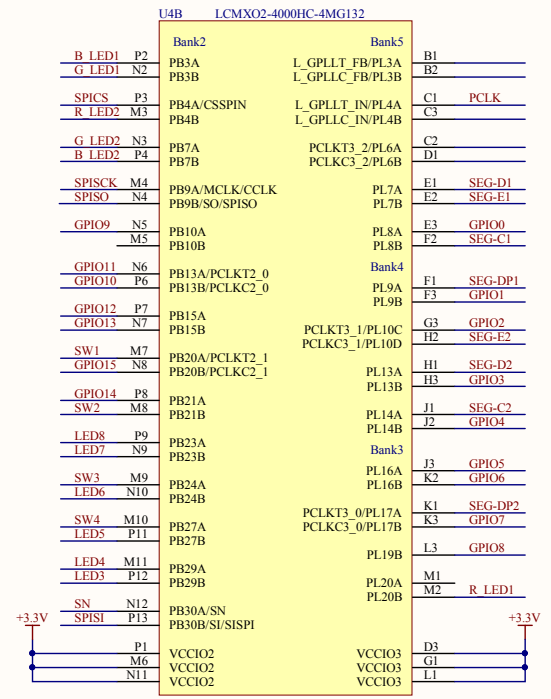
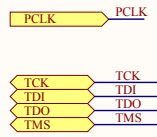


工程名称: STEP-MXO2 FPGA Board		
图纸大小: A3	版本号: V2.2	制图:
日期: 2017/5/12	页码: 第 1 共 2	审核:
Power, Programmer		





工程名称: STEP-MXO2 FPGA Board		
图纸大小: A3	版本号: V2.2	制图:
日期: 2017/5/12	页码: 第 2 共 2	审核:
FPGA, LEDs, Buttons, Switches, RGB LEDs, Segments		

