

阻抗测量中的万能法宝

Jan-Hein Broeders
ADI公司

谁不知道欧姆定律？对于直流电压来说，它表述为通过导体两点之间的电流与这两点之间的电压成正比。换言之，导体的电阻是恒定的，与电流无关。对于交流电压来说，情况则完全改变了，而且变得更加复杂。电阻变为阻抗，其定义为电压与电流在频域中的比率。幅度（或实部）代表电压和电流之间的比率，而相位（或虚部）则是电压与电流之间的相移值。

在医疗行业中有许多应用阻抗测量的用例。该技术可用于广泛的应用，例如获取某些特定人体参数、检测疾病或分析血液或唾液等人体液体。虽然这些应用的共同之处是进行阻抗测量，但每个应用又都有各自的一系列关键要求。

ADI公司开发了称为AD594x系列的新型阻抗测量芯片。该芯片非常精确，并具有多种功率模式，可实现按需测量或连续测量。在本文中，您将了解该芯片的特性及其主要应用。

简介和重点

用芯片做阻抗测量的技术相对较新。大约15年前，ADI公司推出了AD5933/AD5934，这是首个阻抗分析芯片系列。第二代产品ADuCM350于2015年推出。这两个系列目前仍在大量销售，但对于目前更新的应用来说，它们并不总是最佳解决方案。随着可穿戴设备和电池供电系统成为发展趋势，主要挑战是在尽可能小的外形尺寸内满足所需的性能水平，并且功耗极低。AD594x旨在支持当今的可穿戴市场，并满足所有关键要求，包括高精度、小尺寸和低功耗。

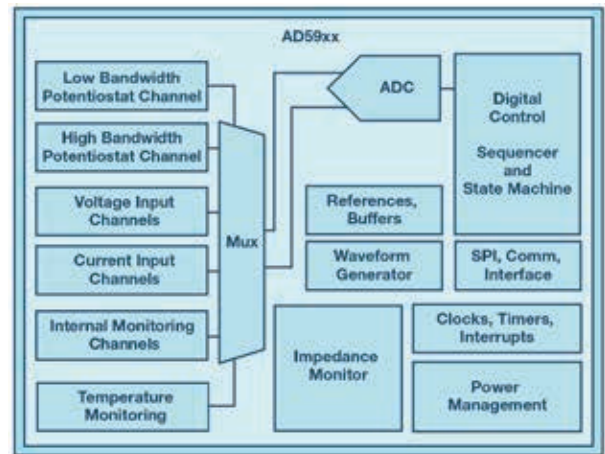


图1. AD594x的高级功能框图

AD594x（图1）是一款多功能阻抗分析仪，专为医疗和工业类应用量身定制。该模拟前端完全可配置，可以进行修改以支持各种不同的用例，包括皮肤电活动(EDA)或皮肤电反应(GSR)、身体阻抗分析、水分测量和生化测量。本文重点介绍与医疗相关的应用，但AD594x也可用于工业应用，如有毒气体分析、PH值测量、电导率或水质测量。

EDA/GSR的相对测量

相对阻抗（或阻抗的变化值）可以直接采用2线测量法来测量。一个目标应用是通过皮肤电活动或皮肤电反应监测压力或心理健康。精神状态或压力监测非常重要，因为随着时间的推移，压力可能导致慢性疾病，如糖尿病、心脏病或癌症。在精神状态改变期间或当人们变得紧张时，人体的交感神经系统激活皮肤中的汗腺。这种效应会增加皮肤导电性，从而使阻抗下降。

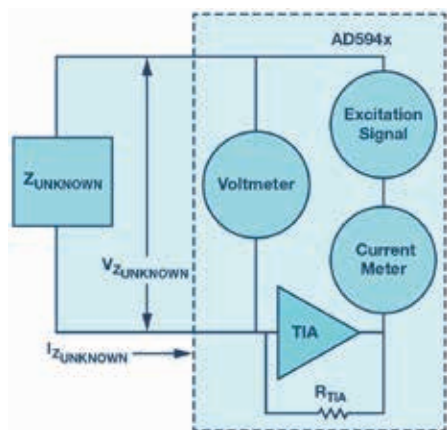


图2. EDA或GSR的测量原理

皮肤阻抗监测采用伏安法测量。在未知阻抗（本例中为皮肤）上施加激励信号，并测量阻抗两端的电压。然后测量通过未知阻抗的电流。对ADC结果执行DFT计算以得到阻抗的变化值。图2显示了EDA或GSR的整体测量原理。该测量的激励信号频率接近直流。建议使用低频激励（而非直流电压）进行测量，以防止电极极化并消除对人体组织的伤害。通常，最大激励信号频率可达200 Hz，因为较高的频率可穿透进入人体，而不会仅测量皮肤表面。将电极在人体上的某些位置，电导率会随着人的情绪或精神状态变化而变化。

阻抗变化与精神压力之间的关系并没有直接公式，因此该测量通常与心率和/或心率变异性等其他测量并行进行。需要开发一种算法来将各种测量结果转化为心理压力水平。将EDA/GSR技术用于压力监测需要连续的全天候测量，AD594x就是为此而专门设计的。输出数据速率为4 Hz时，功耗<80 μ A。EDA/GSR测量也可以用于睡眠分析等应用。

用于人体阻抗分析的4线测量法

在医疗应用中，经常将阻抗测量用于生物阻抗分析(BIA)。BIA是一种4线阻抗测量，可用于需要绝对精度的应用。AD594x接收带宽高达50 kHz且信噪比(SNR)为100 dB。最常见的4线BIA应用之一是人体成分测量，以测量去脂体重。此外，这种设置也可用于监测人体内的含水量或通过生物阻抗谱测量心脏行为。其测量原理都是一样的，但是我们可以通过改变交流激励频率和电极在人体的位置来实现不同的应用。图3显示了4线测量法的原理。此设置中的未知量Z代表人体。对人体施加交流激励电压，在此之上叠加一合适的共模电压并用电压表测量，利用高速跨阻放大器测量响应电流。最终阻抗可通过下式计算： $Z = V_M / I$ 。

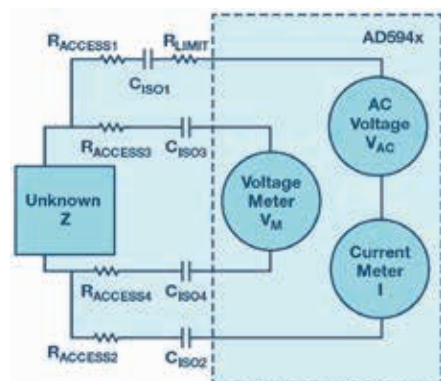


图3. 用于人体阻抗分析的4线测量

在图3的功能框图中，可以看到阻抗通过电阻和电容与测量前端隔离。电阻限制了可流过人体的最大电流。 C_{ISO} 确保在电极与地或其他电极之间不会产生直流信号。这是满足医疗安全标准（如IEC 60601）的要求之一。

如前所述，人体上的电极位置和激励频率将代表所执行的测量。低至几百赫兹的低频电流只停留在皮肤表面，而较高频率的电流则会深入人体内部。对于一个健康人来说，水约占其总体重的60%。人体水分的三分之一是细胞外液(ECF)，而其余部分位于细胞结构内（细胞间液）。鉴于细胞结构的电模型，高达50 kHz的交流电流可进行细胞外液测量。更高频率的电流则穿透细胞，从而可以测量细胞间液。根据电极位置、激励频率和用于解译阻抗测量的算法，可以确定人体的组成成分，例如总体脂百分比或人体含水量（测量脱水）。AD594x能够支持所有这些应用。在某些应用中，采用单频激励，而在其他应用中则采用多个频率或频率扫描。另外，测量的频次可以不同。对于人体组成成分，通常每天测量一次或每周测量一次；对于人体脱水监测，通常需要连续测量。对于连续测量而言，功耗非常关键，因此AD594x的灵活性在这里具有巨大的优势。

AD594x的其他应用包括基于胸阻抗测量呼吸速率、利用经胸阻抗监测逐搏心排量或用于估算膀胱容量的阻抗测量。

AD594x用于生化测量

AD594x的另一个应用是生化分析。该技术将电流/恒电位仪类型的测量应用于传感器上，此传感器可作为一个典型电化学电池的模型。传感器通常是带有试剂的测试条，在传感器上放置待测材料的样本。任何可被氧化或被还原的分析物都可能拿来作电流测量。在医疗应用中，可以对各种人体液体样品（如血液、尿液或唾液）进行分析。该系统需要一个（可编程）电流源和恒电位仪放大器。电流测量最简单的方式是通过在传感器上施加一个阶跃响应电压来引起化学反应。使用跨阻放大器，测量得到的电流可以代表反应的强度。除了前述的2线技术，AD594x还能支持3线和4线电流测量技术。

测量技术都是一样的，测试条决定了可测量的样本。血糖测量是最常用的一种，它通常用于糖尿病患者的生化测量。在3线配置中，电化学电池由发生反应的工作电极(WE)、保持恒定电位的参比电极(RE)和提供反应电流的对电极(CE)组成。图4显示了该配置的功能框图。

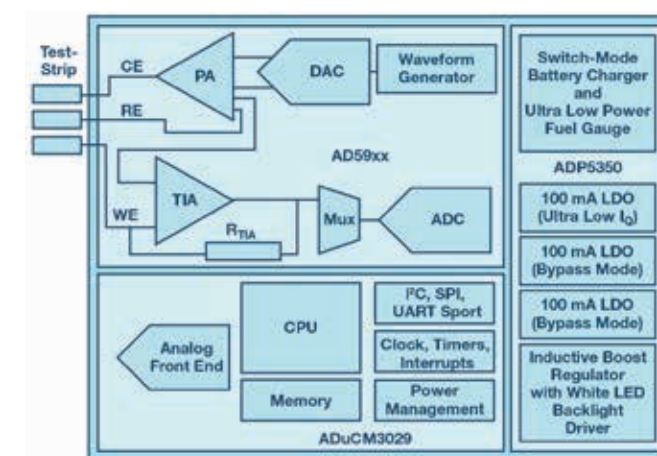


图4. 3线生化分析仪的功能框图

恒电位仪在WE和RE之间提供所需的电池电位 V_{CELL} ，并测量WE和CE之间的反应电流。血糖检测有一种趋势是从按需检测转向使用连续血糖监测(CGM)。测量仪持续测量血糖浓度并将数据发送到胰岛素泵。然后泵将所需剂量的胰岛素注射到体内。这种人工胰腺技术改善了糖尿病患者的生活。不再需要专人整日观察血糖水平，该系统可以完全独立运行，无需任何人为干预。AD594x非常适合此应用，因为它具有非常高的精度和超低功耗，并且可以执行所有必需的安全检查。图4中的系统具有三个主要功能：生化AFE、微控制器和专用电源管理芯片。

除糖尿病外，该技术还可用来测试许多其他疾病以及药物和激素。在工业应用中，该技术主要用于气体检测和流体分析。

AD594x的特性和主要规格

AD594x是一款高精度模拟前端(AFE)，专为基于电化学的测量技术而设计，如电流、伏安和阻抗测量。该前端具有超低功耗模

式，支持便携式和电池供电系统。与此同时，该芯片还能够支持高性能和基于诊断的应用，这些应用主要用于临床和实验室环境中。

AD594x围绕三个主要模块而设计：输入接收信号链、波形发生器和发送通道，以及用于测量复阻抗的带有离散傅里叶变换(DFT)引擎的时序控制器。根据不同应用，激励回路及其接收通道可以进行不同配置。对于要求传感器激励信号频率从直流变化到200 Hz的应用，可以使用低功耗DAC和低噪声恒电位仪放大器。对于需要更高激励频率（高达200 kHz）的应用，可使用集成的高速DAC。DAC可以生成正弦曲线和梯形激励波形。所有模式（低功耗或高速）均已集成了专用跨阻放大器。每种模式均具有一个可编程跨阻放大器，支持连接到AFE的各种传感器。TIA的输出可多路复用到输入接收通道的第二级。此时，还可以测量辅助通道，例如外部电压和电流或内部诊断信号（如电源电压、芯片温度或基准电压源）。该多路复用器可用作通道选择器，其输出通过缓冲器、可编程增益放大器和抗混叠滤波器连接到一个16位、800 kSPS逐次逼近寄存器(SAR) ADC。

结论

可穿戴电子产品、基于云的即时监测以及RE、物联网是我们几乎每天都会见到的术语。检测是这些系统非常重要的功能之一，阻抗测量则是更为重要的检测类型之一。AD594x的开发旨在满足当前的需求目标。它是一款高性能且灵活的模拟前端，专为阻抗分析、生物化学和电化学应用而设计。高精度、超低功耗和小尺寸的组合开辟了各种新市场和应用，而这些应用和市场在过去则难以实现。特别是对于便携式和电池供电的系统而言，该微型器件系列带来了巨大的优势。AD594x系列可与单导联ECG前端AD8233无缝配合使用。两个芯片都可以在主/从配置下工作，该配置可以共用连接到人体的电极来进行阻抗和ECG测量。至于处理器，建议将超低功耗ADuCM3029 Cortex[®]-M3与ADP5350电源管理和锂离子充电器器件配合使用。

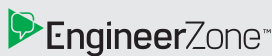
现在已经开发了针对不同用例的评估板，可用于缩短设计周期和产品上市时间。

作者简介

Jan-Hein Broeders是ADI公司负责欧洲、中东和非洲市场医疗健康业务的开发经理。他与医疗健康行业密切合作，将他们在现在和将来的需求转化为各种解决方案，这些方案基于ADI公司市场领先的线性和数据转换器技术以及数字信号处理和电源产品。20多年前，Jan-Hein开始从事半导体行业，担任模拟现场应用工程师，自2008年起开始担任目前的医疗健康部门职务。他拥有荷兰斯海尔托亨博斯大学的电气工程学士学位。联系方式：jan.broeders@analog.com。

在线支持社区

访问ADI在线支持社区，与ADI技术专家互动。提出您的棘手设计问题、浏览常见问题解答，或参与讨论。



ANALOG DEVICES 中文技术论坛

请访问 ezchina.analog.com

全球总部

One Technology Way
P.O. Box 9106, Norwood, MA
02062-9106 U.S.A.
Tel: (1 781) 329 4700
Fax: (1 781) 461 3113

大中华区总部

上海市浦东新区张江高科技园区
祖冲之路 2290 号展想广场 5 楼
邮编: 201203
电话: (86 21) 2320 8000
传真: (86 21) 2320 8222

深圳分公司

深圳市福田区中心区
益田路与福华三路交汇处
深圳国际商会中心
4205-4210 室
邮编: 518048
电话: (86 755) 8202 3200
传真: (86 755) 8202 3222

北京分公司

北京市海淀区西小口路 66 号
中关村东升科技园
B-6 号楼 A 座一层
邮编: 100191
电话: (86 10) 5987 1000
传真: (86 10) 6298 3574

武汉分公司

湖北省武汉市东湖高新区
珞瑜路 889 号光谷国际广场
写字楼 B 座 2403-2405 室
邮编: 430073
电话: (86 27) 8715 9968
传真: (86 27) 8715 9931

©2018 Analog Devices, Inc. All rights reserved. Trademarks and registered trademarks are the property of their respective owners. Ahead of What's Possible is a trademark of Analog Devices. TA20673sc-0-11/18

analog.com/cn