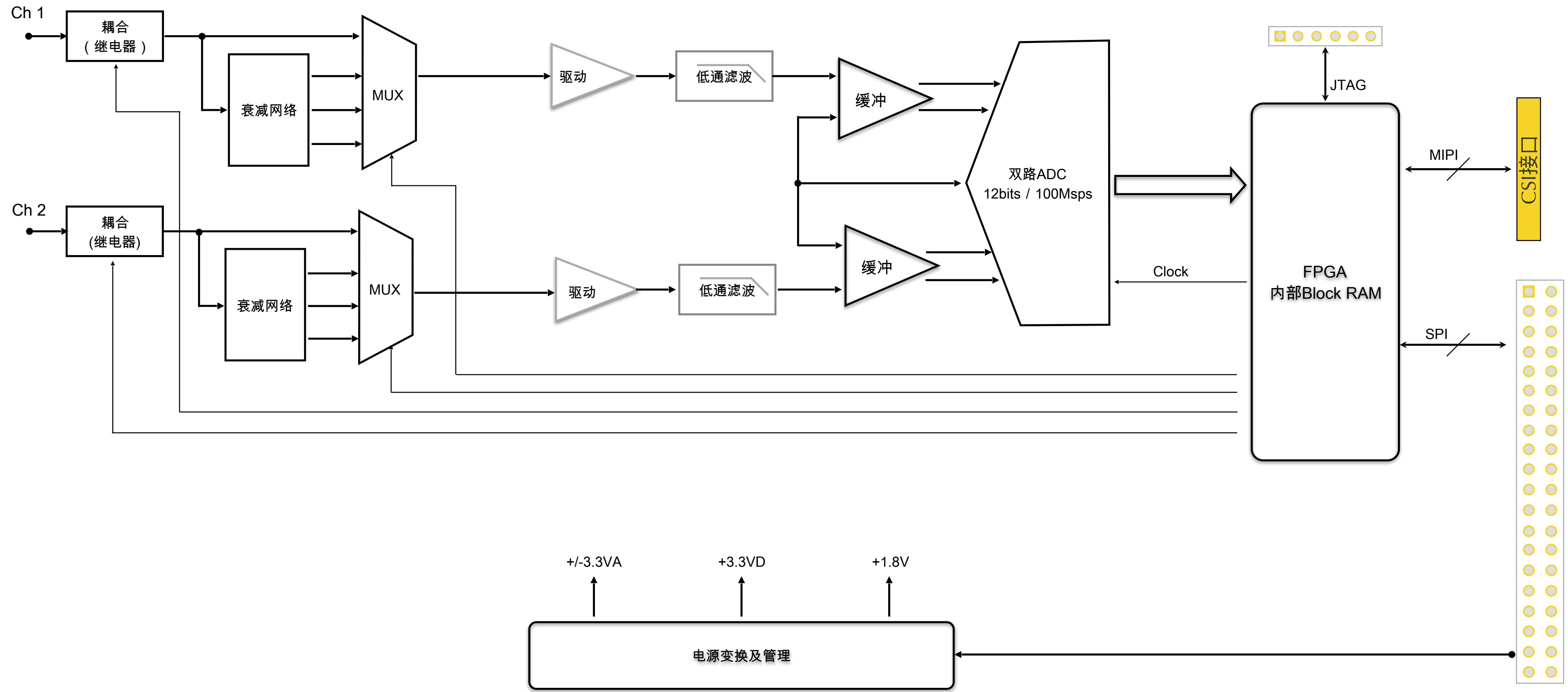
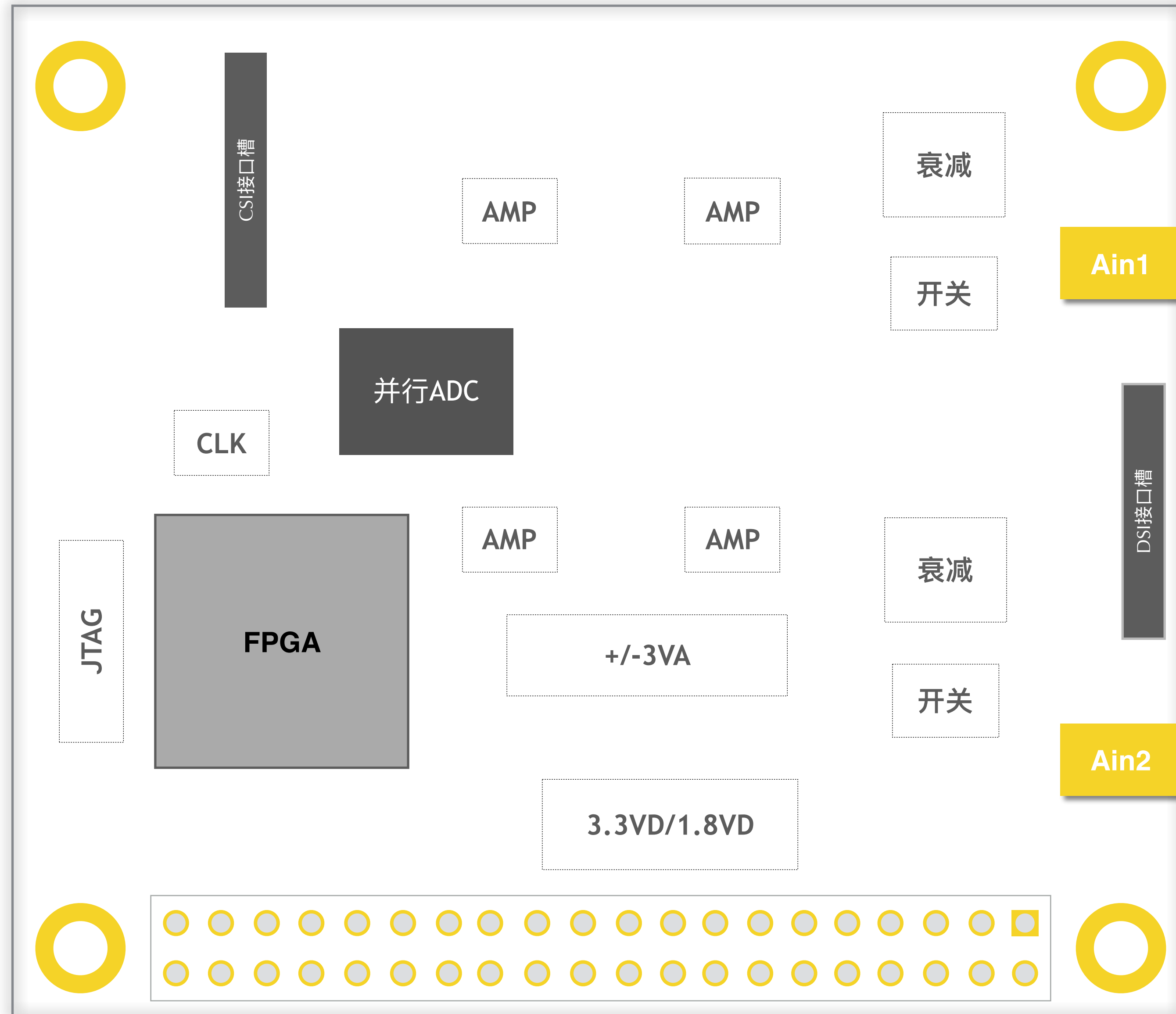


双通道示波器整体框图



双通道示波器需求

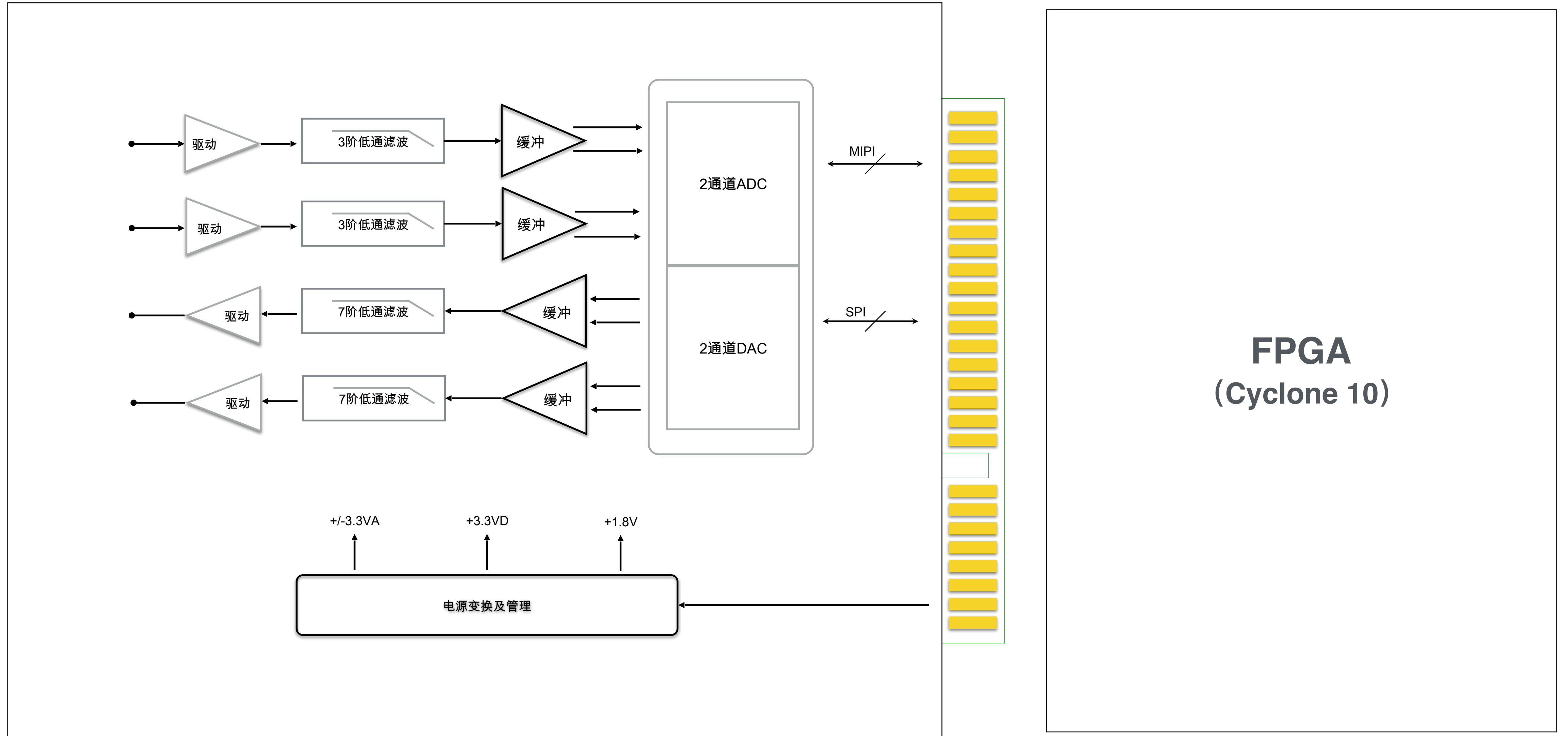


- 双通道数据采集
- 模拟信号0-10MHz
- 最高100Msps采样率
- 输入信号幅度：10mVpp ~ 20Vpp
- 通过SPI送到树莓派进行数据处理
- 留出CSI MIPI接口

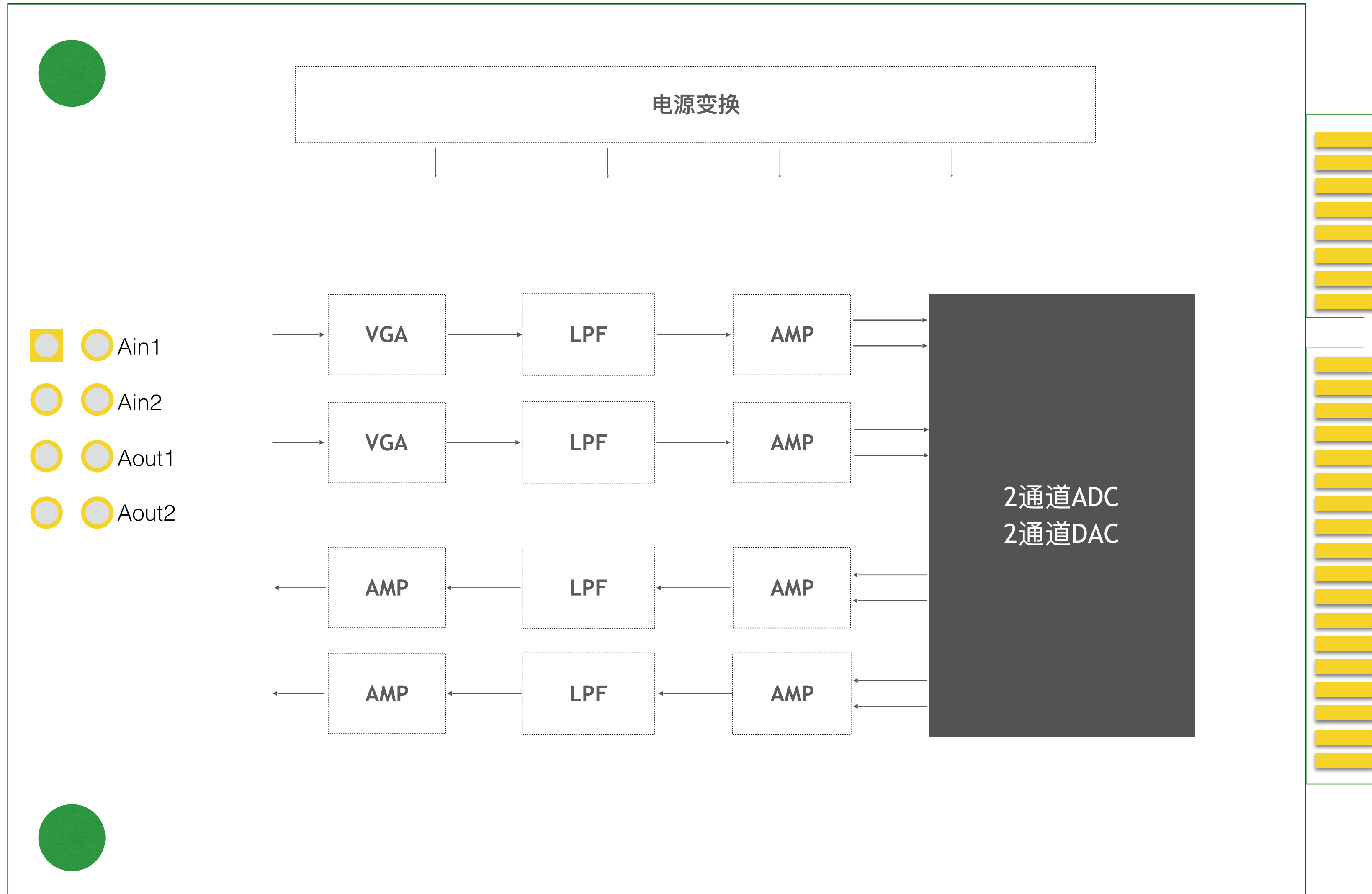
资料调研

- 2通道10-200Msps的ADC
- 驱动ADC的AMP
- LDO

相控功率发射框图



相控功率发射需求

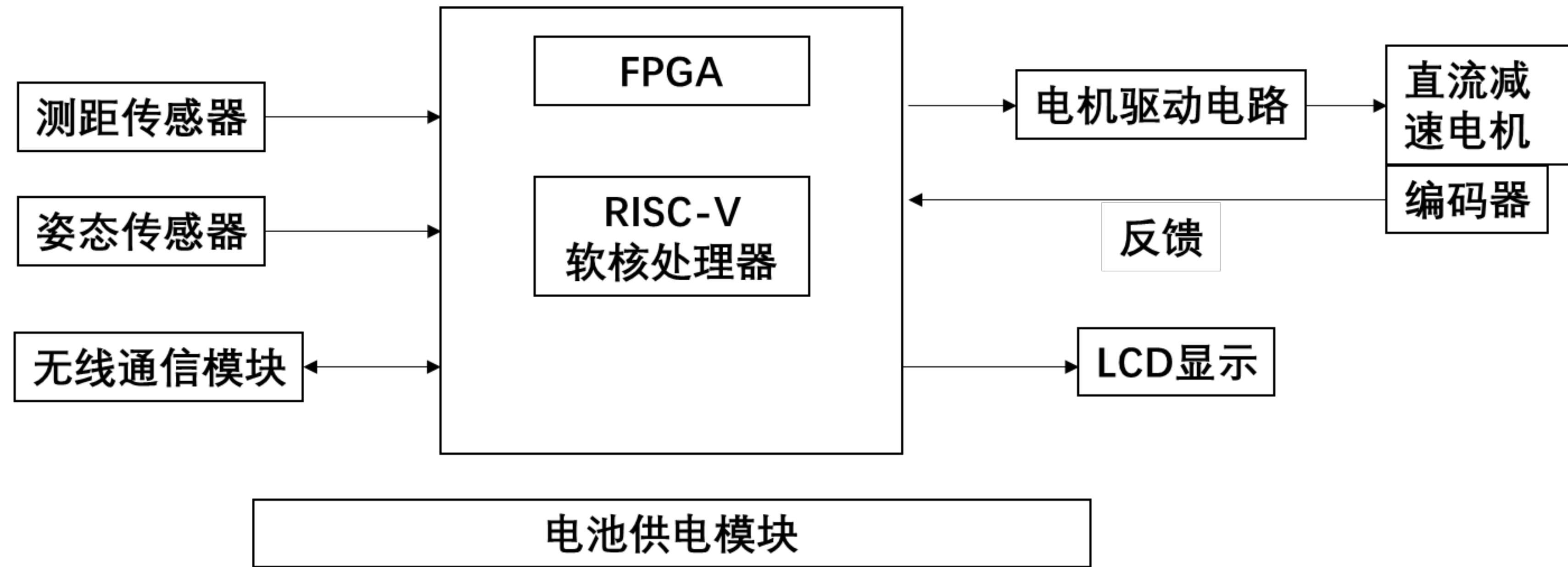


- 信号中频: 10.7MHz
- ADC: 8-10bits/30Msps
- DAC: 10bits/50Msps
- FPGA: Cyclone 10 SoC板

资料调研

- 可变增益放大器VGA
- 1-100MHz的AFE
- LPF的构成

自平衡小车



- 两轮自平衡小车
- 手机遥控
- 主动避障
- 主控制器使用FPGA(MAX10/CYC10)
- 可移植RISC-V(8051/ARM)软核处理器来实现

资料调研

- 测距传感器
- 无线通信模块
- 电机驱动电路