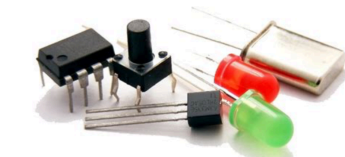
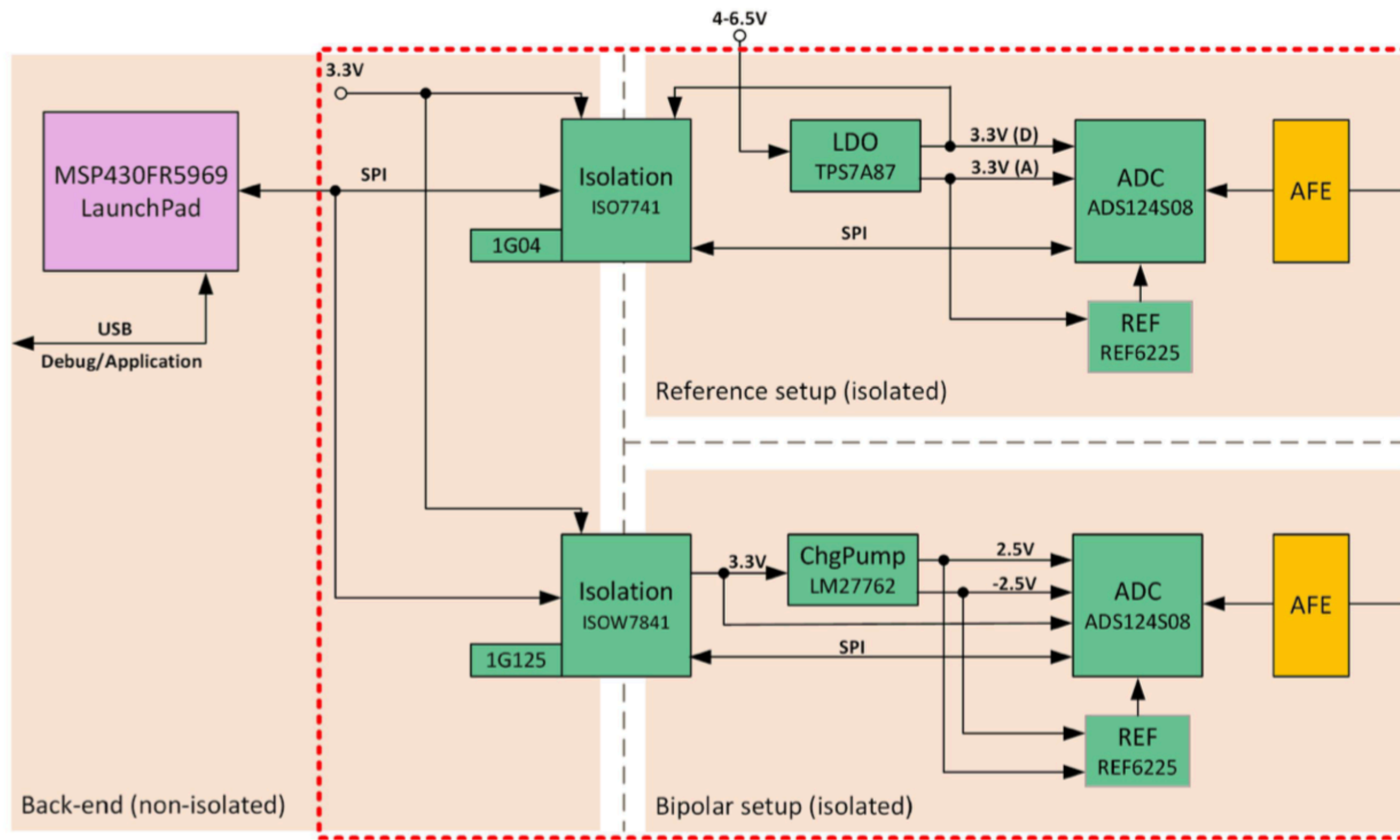


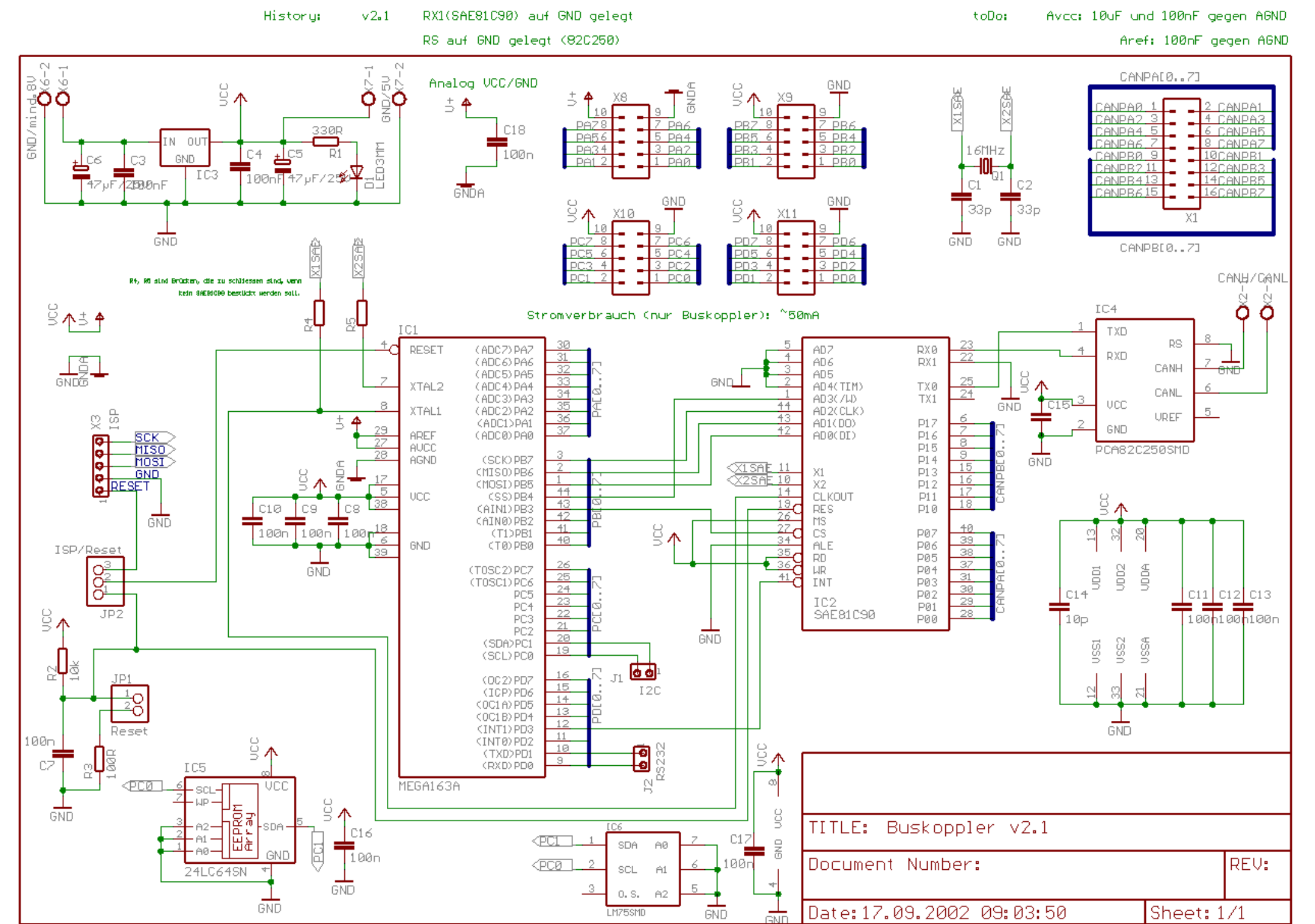
原理图的设计和风格

设计不仅是给自己看的....

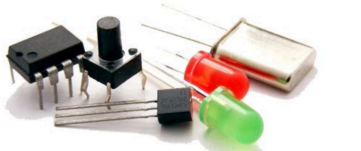




系统框图

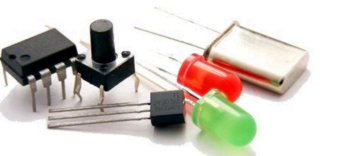


系统原理图



原理图设计流程

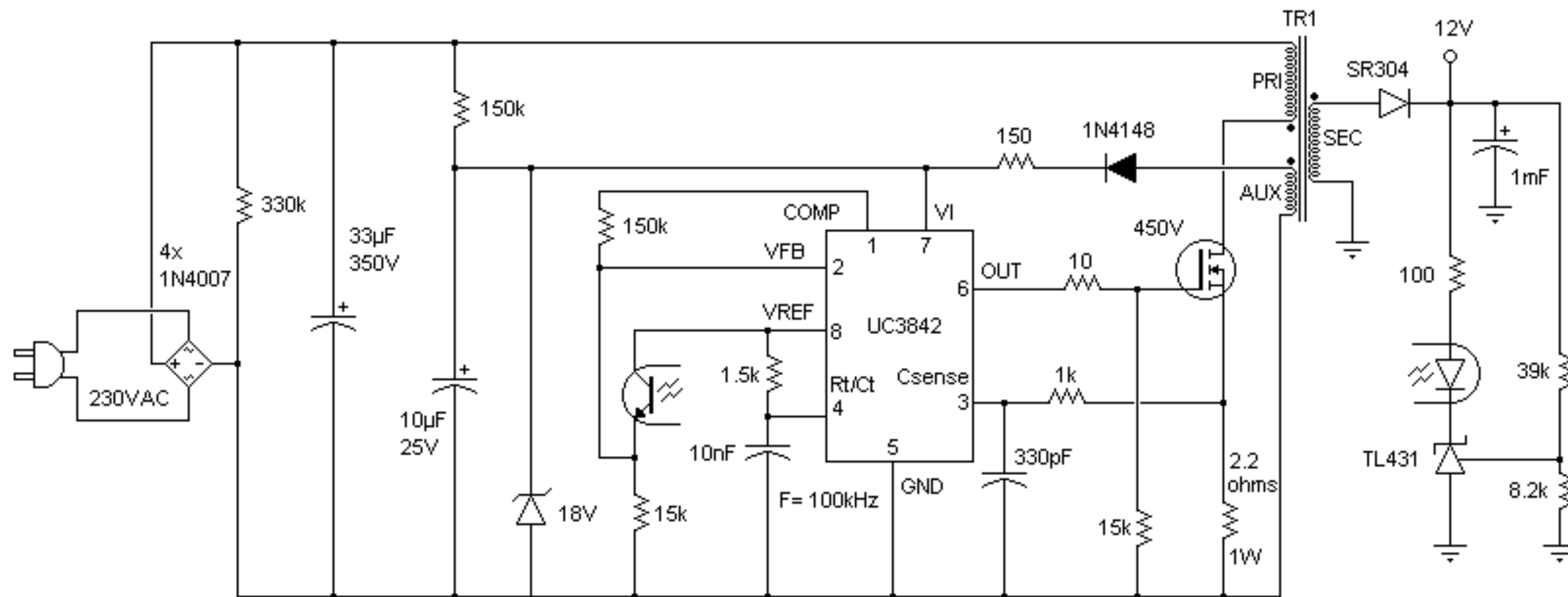
- ① 创建工程和文件
- ② 设置图纸大小： 根据图纸的复杂程度、各元器件的原理图库，一般A4比较合适，一个设计可以采用多页
- ③ 设置文件环境： 格点大小、格点属性、光标属性、电气格点属性、图纸颜色等
- ④ 加载元器件符号库： 如果有已经构建好的符号，则直接加载来用，如果没有的话需要依照数据手册进行构建
- ⑤ 放置元器件： 合理化、按照信号流程、可以翻转、旋转放置，方便连线、清晰理解
- ⑥ 原理图连线： 减少交叉，尽量少用最好是不用文字的Net进行标记
- ⑦ 调整修改原理图： 网标有没有重复、错误的连接、虚连接
- ⑧ ERC检查（电气规则检查）： 电气连接上的错误
- ⑨ 报表输出： 产生用于布局布线的Netlist、用于采购元器件的BOM清单
- ⑩ 文件输出： 保存、备份、导出到PDF或其它格式、打印



可读性：方便阅读、理解并能够正确使用，减少由于误理解导致的设计错误

UC3842 Flyback Converter Auxiliary Power Supply 15W

<http://uzzors2k.000webhost.com/>

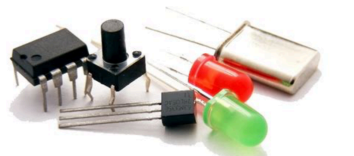


TR1 : Standby flyback transformer from ATX supply

PRI = Winding with most inductance
AUX = next highest inductance
SEC = Remaining or third highest inductance

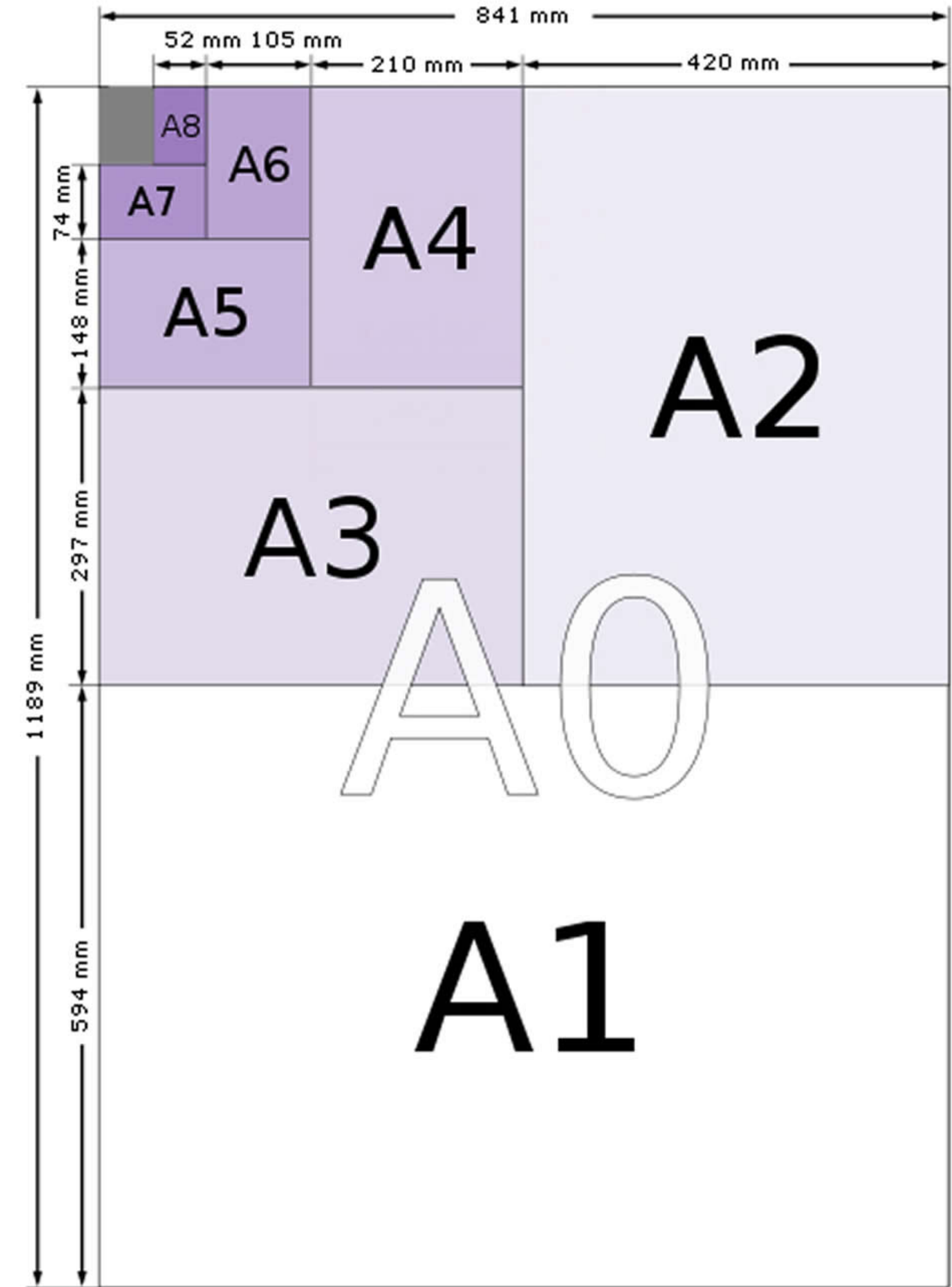
TL431 reference
adjustable for variable
output voltage

- 给人阅读 - 从逻辑上理解电路的构成、工作原理
- 给机器阅读 - 产生网表、用于后期的布线
- 跟物理上的板卡没有直接对应关系

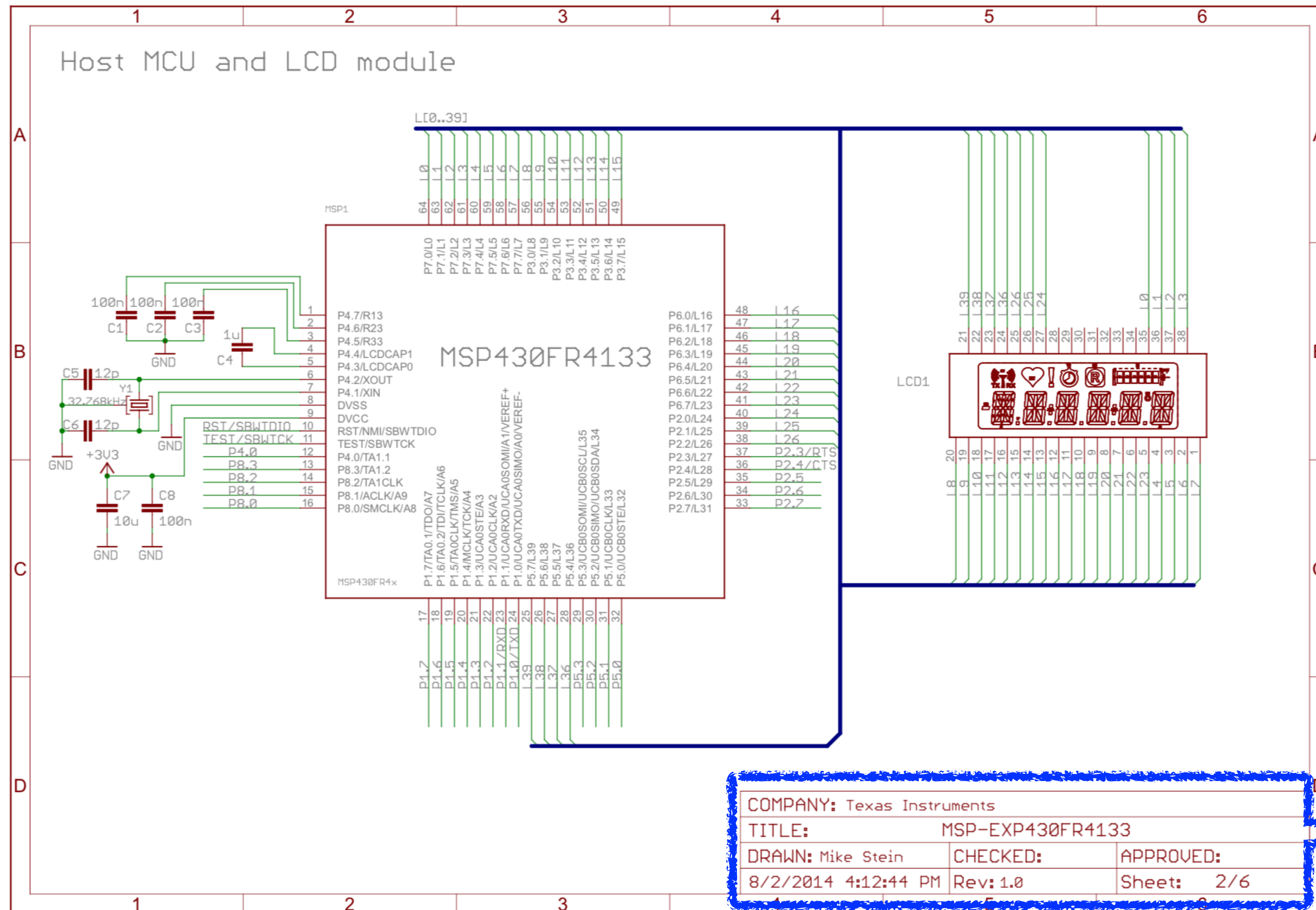


图纸大小的选用

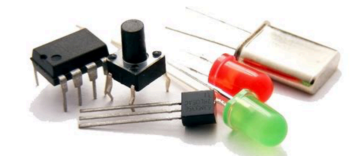
- 根据电路的复杂程度选择A4、A3，便于打印、阅读
- 可以分成多页，每个页面为独立的功能 - 处理器、电源、存储、网络接口、视频等等
- 设定合适大小的Grid - 与原理图符号的Grid同步



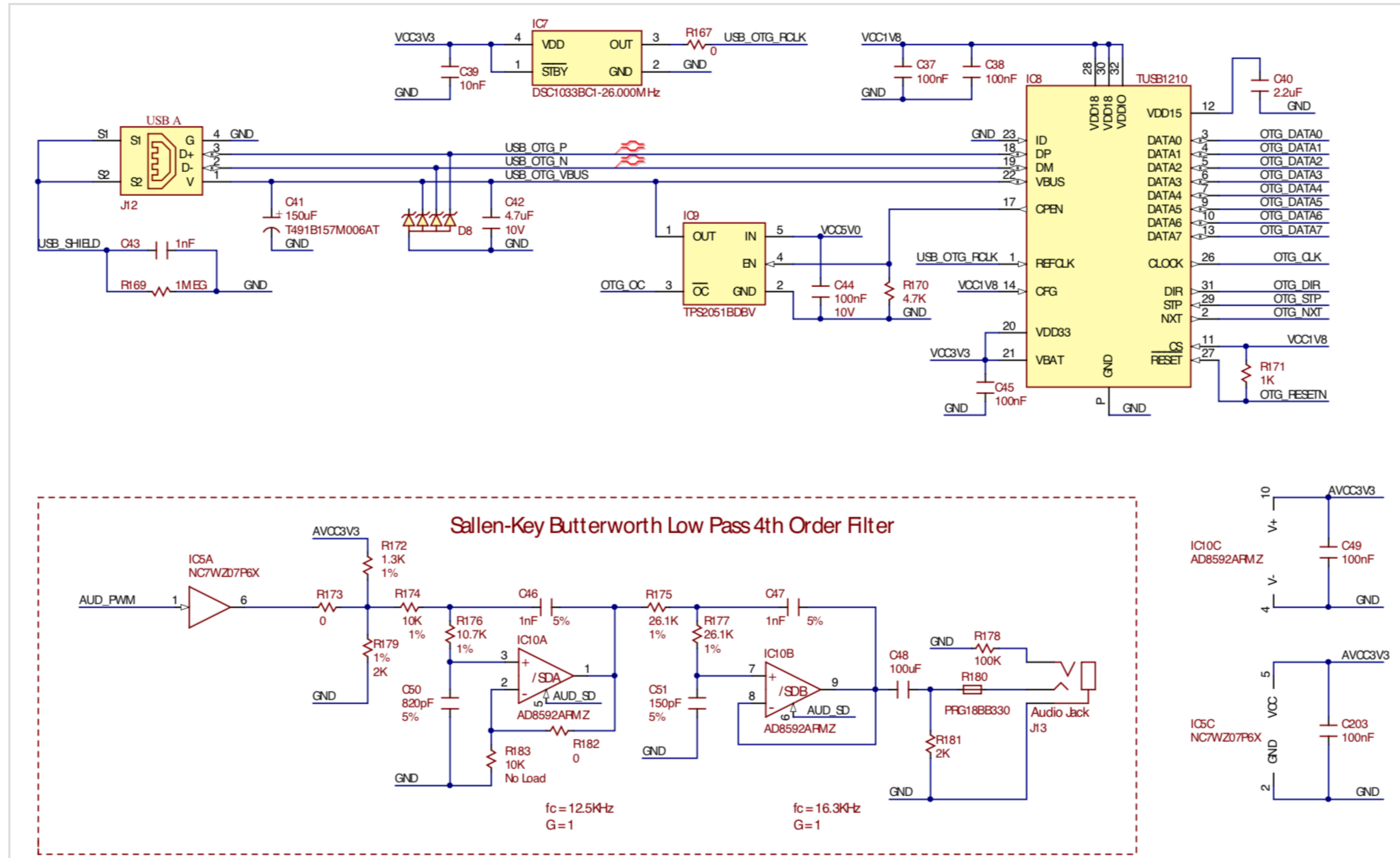
项目相关信息的标注



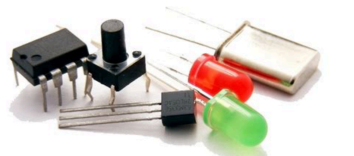
- 单位
- 绘图人
- 版本号
- 时间



信号流 - “左、上”到“右、下”



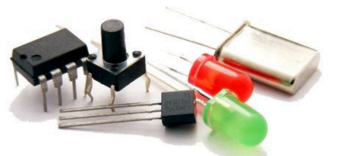
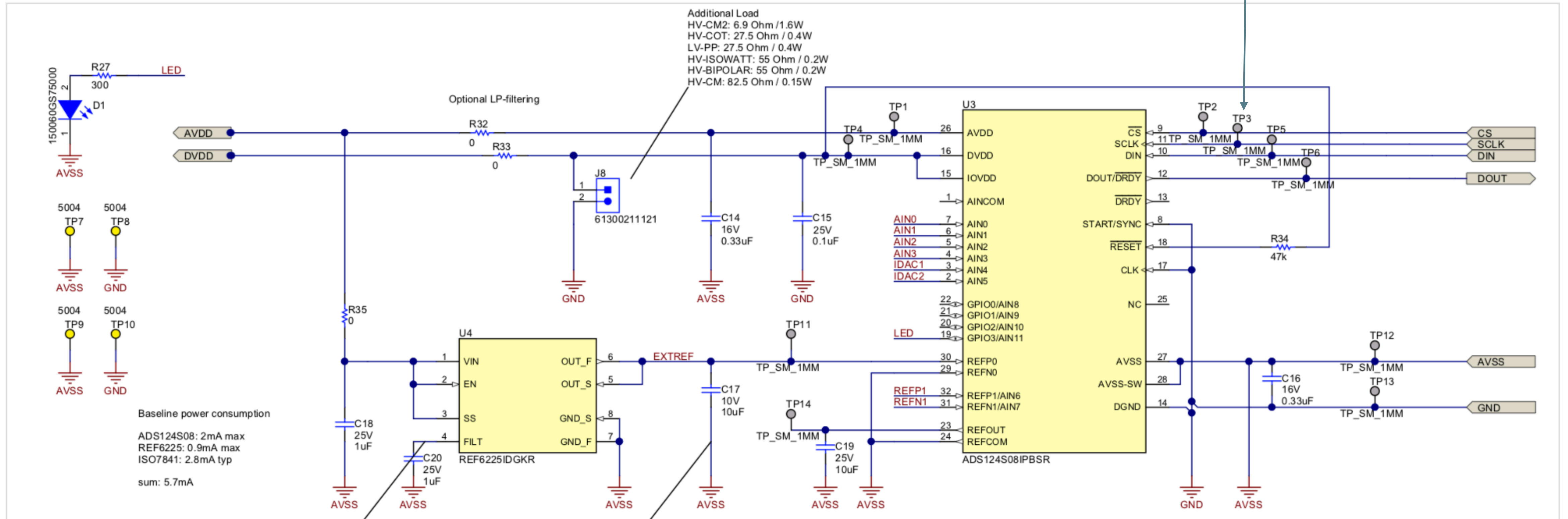
- 符合自然阅读习惯
- 先放置核心器件



关键信号放置测试点，关键器件关键信息加以说明

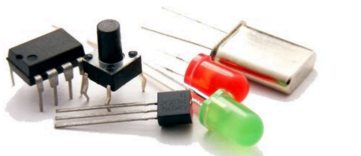
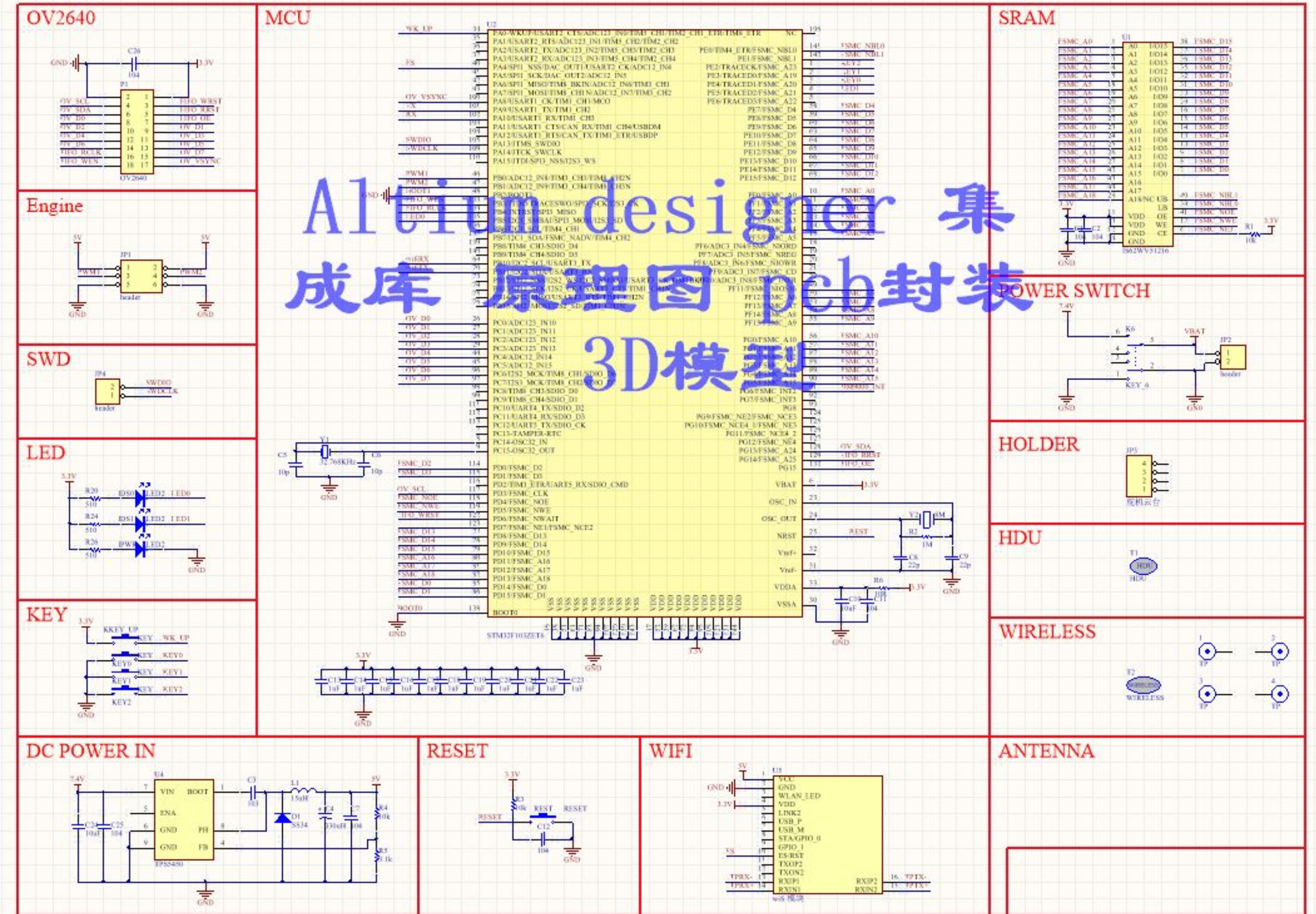
- 标号、值 (comment)
- 重要的属性 - 耐压、精准度、功率等
- 在PCB设计的时候需要注意的地方进行标注
- 不宜放置太多不必要的信息，导致阅读困难

测试点 - TP



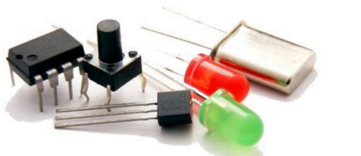
信号的连接

- 尽可能不用net
- 尽可能不要用区块来强硬割裂
- 直观、符合人的阅读直觉



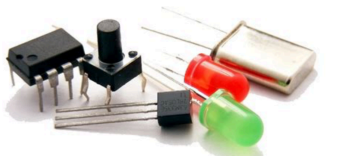
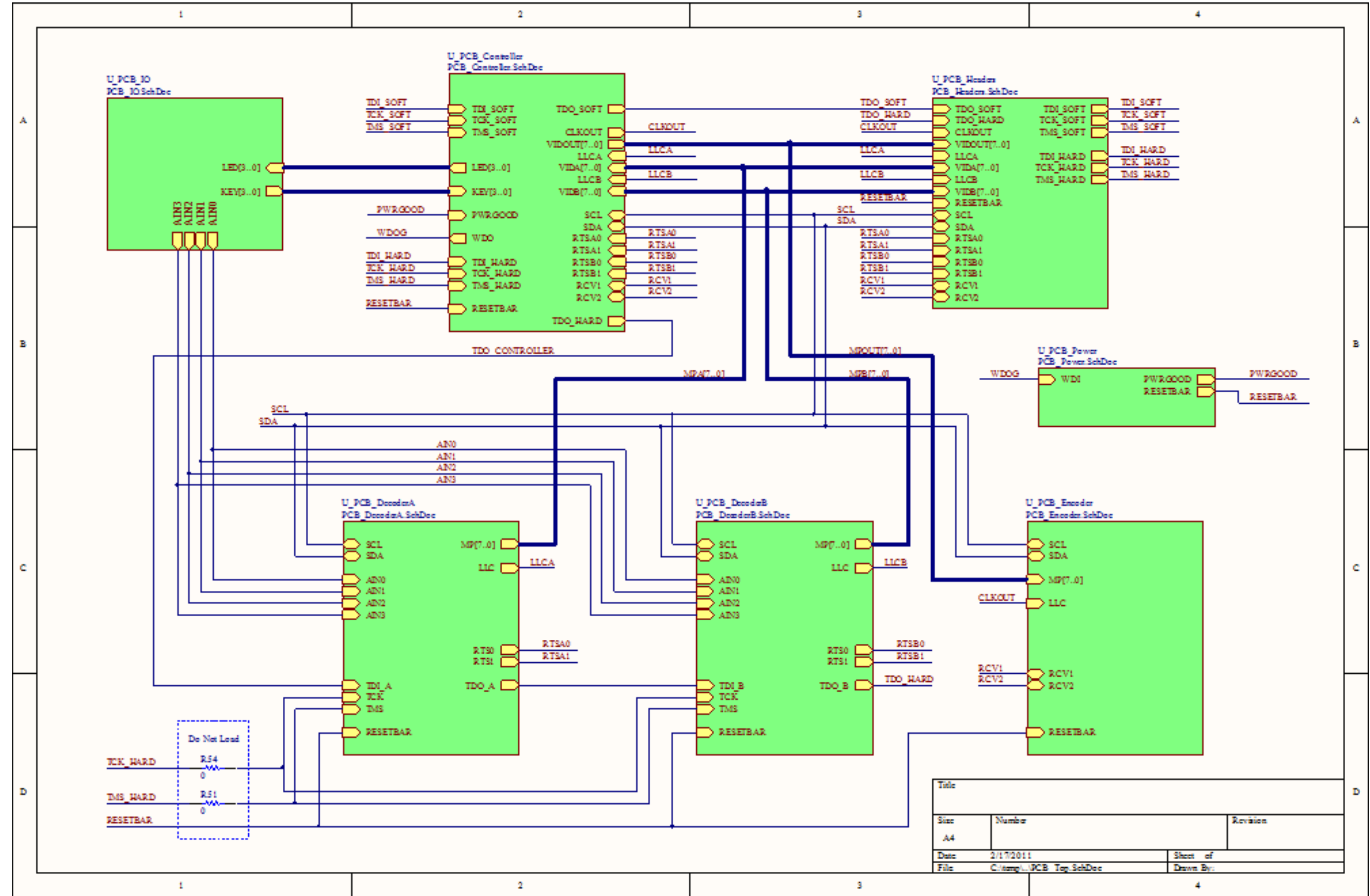
其它要点

- 容限大的电阻、电容值 / 封装尽可能统一，以降低总体成本
- 靠近某些管脚的关键器件（去耦电容、匹配电阻）需要在电路图上体现并尽可能用文本标注
- 字体、字号、排放位置要统一，保证较强的可阅读性

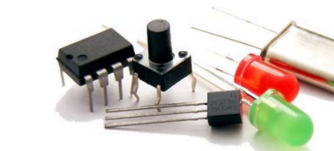
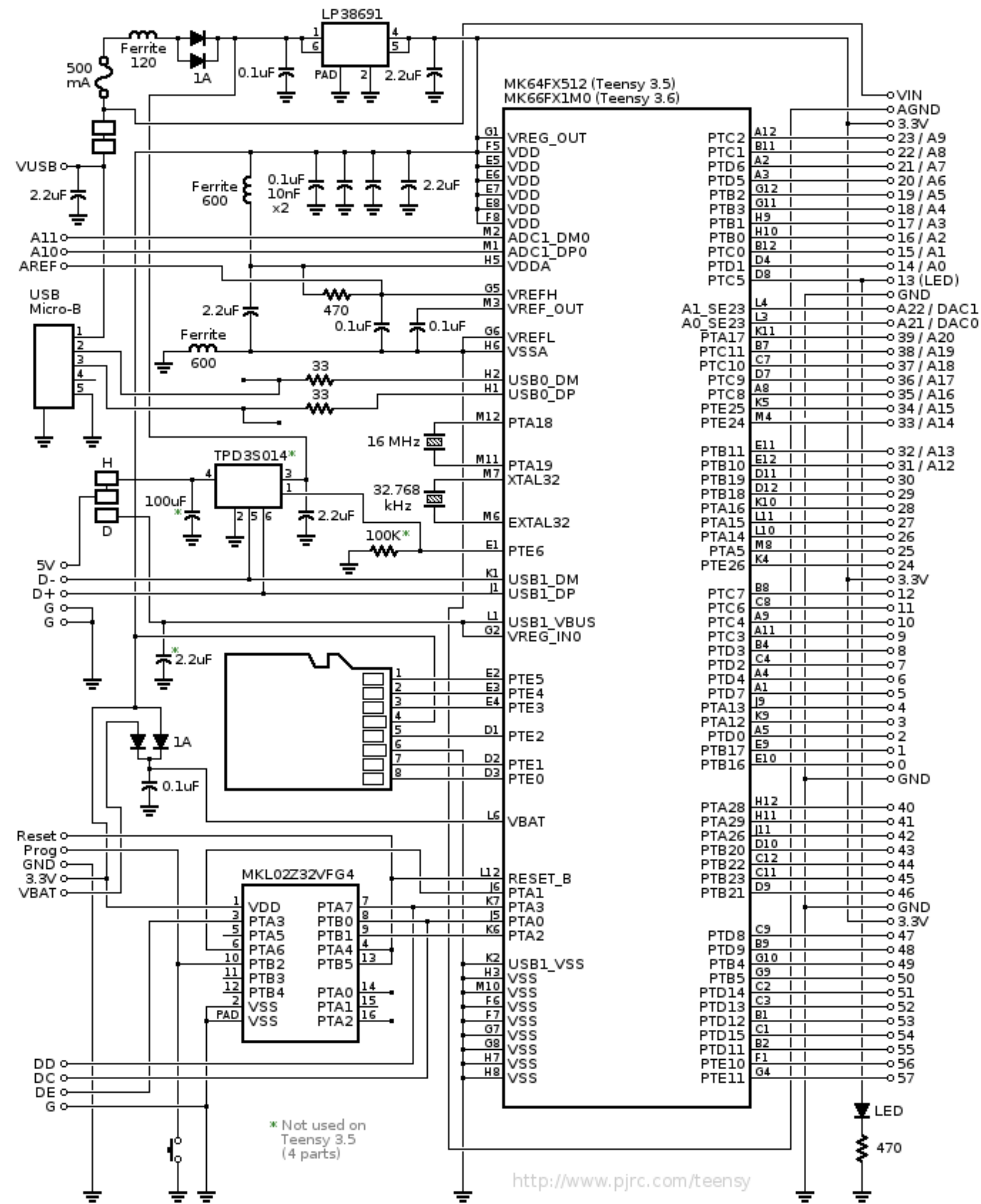
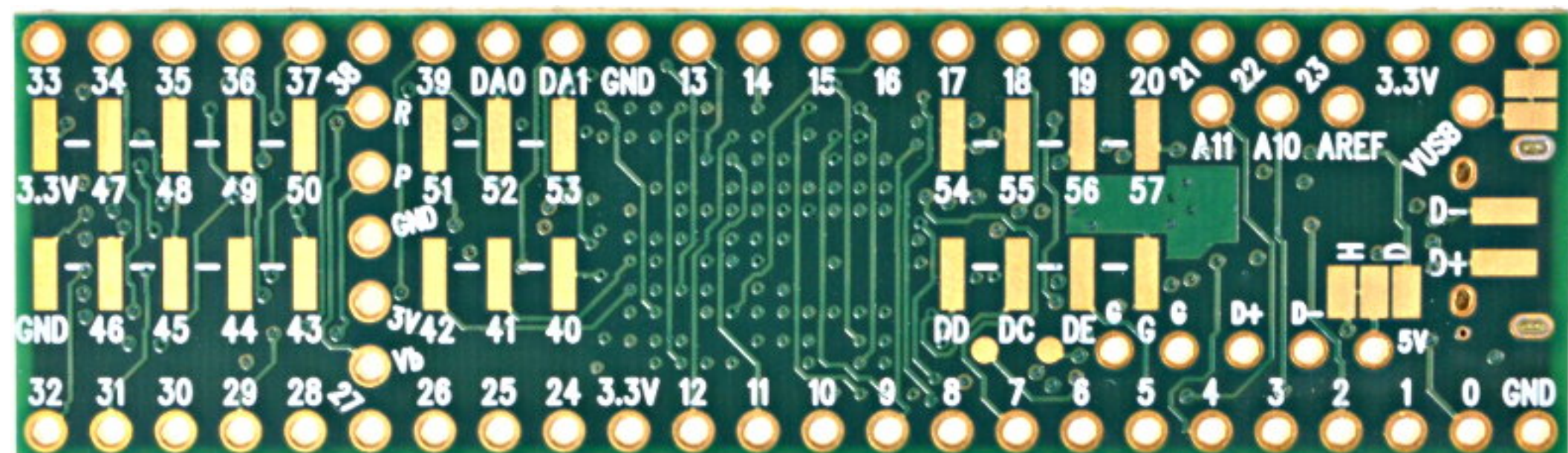
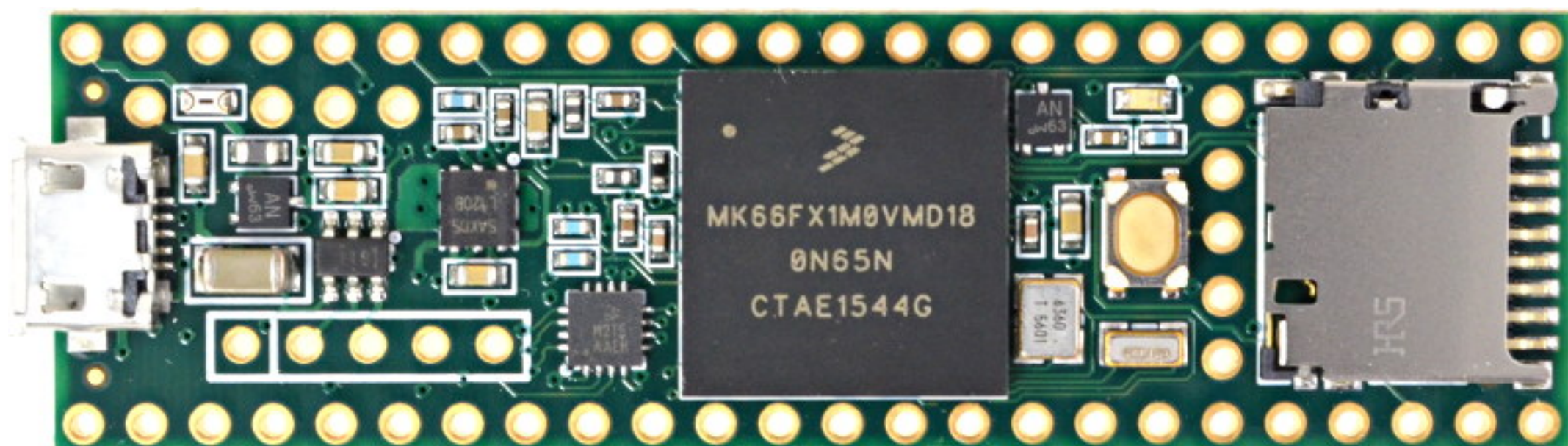


多页层级设计

- 每个EDA软件的使用方法不同
- 确保页面之间的连接规范、对应
- 可以通过功能进行划分：
 - ① 模拟
 - ② 数字
 - ③ 电源
 - ④ 时钟
- 通过ERC进行检查
- 通过打印进行检查

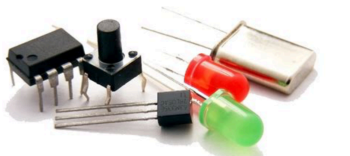


规范、易读、风格



万无一失 - ERC及基于netlist的检查

- ERC反复检查，不放过任何一个Warning，修正空悬管脚以及连接错误的连线
- netlist联系原理图和PCB之间的桥梁，是抽象的元器件之间的连接关系 - 元器件的封装、个数、引脚之间的连接关系
- 打印对比 - netlist同原理图中的每一个连接一一检查



关于贸泽电子 - www.mouser.cn

The screenshot shows the Mouser Electronics website interface. At the top, a blue banner features the slogan '在MOUSER 采购很EASY!' and three key benefits: '数百万产品 一站式购齐', '接受微信支付 付款更简单', and '上海客服 本土支持'. Below this is a navigation bar with the Mouser logo, '联系Mouser (上海) 400-821-6111 | 反馈', and options for '产品', '制造商', '更多', '订单历史', '登录', '注册', and a shopping cart icon. A search bar is located below the navigation bar, with filters for '全部', '物料编号/关键字', '有库存', and 'RoHS'. The main content area includes a '产品类别' sidebar with categories like 'LED照明', '工业自动化', '工具与供应', '工程工具', '无源元件', '内存和数据存储器', '电线与电缆', '电路保护', and '电源'. The central banner promotes '额满免运费*' (Free shipping when order value reaches 175 yuan) and '关注贸泽微信 掌握最新资讯' (Follow Mouser WeChat for the latest news). At the bottom, there is a '最新产品' (New Products) section featuring logos for Texas Instruments, Infineon, Intel, and Molex.

- 与非网/摩尔吧多年合作伙伴
- 全球领先的电子元器件授权分销商
- 700家原厂/500万现货库存
- 小批量采购，170元免邮费
- 1-2周交货

