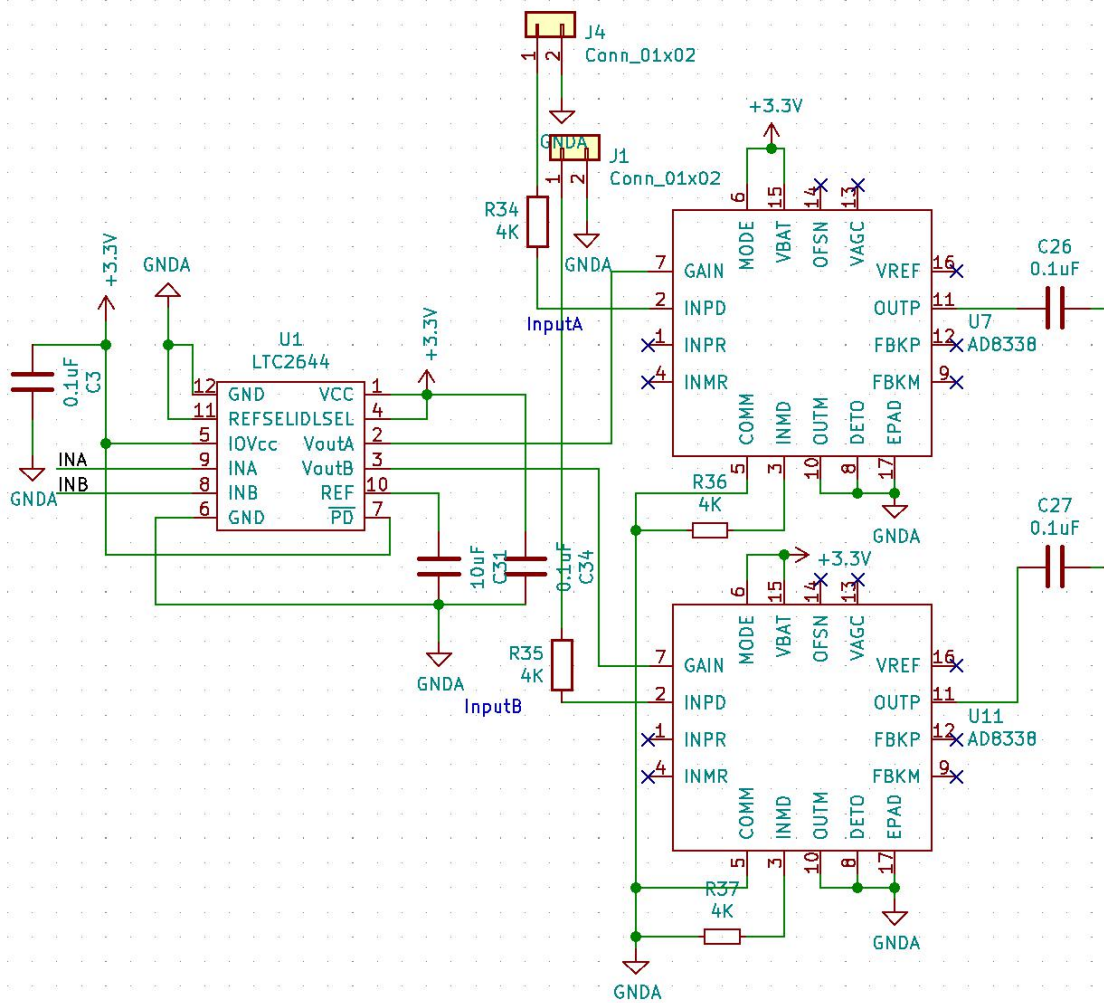
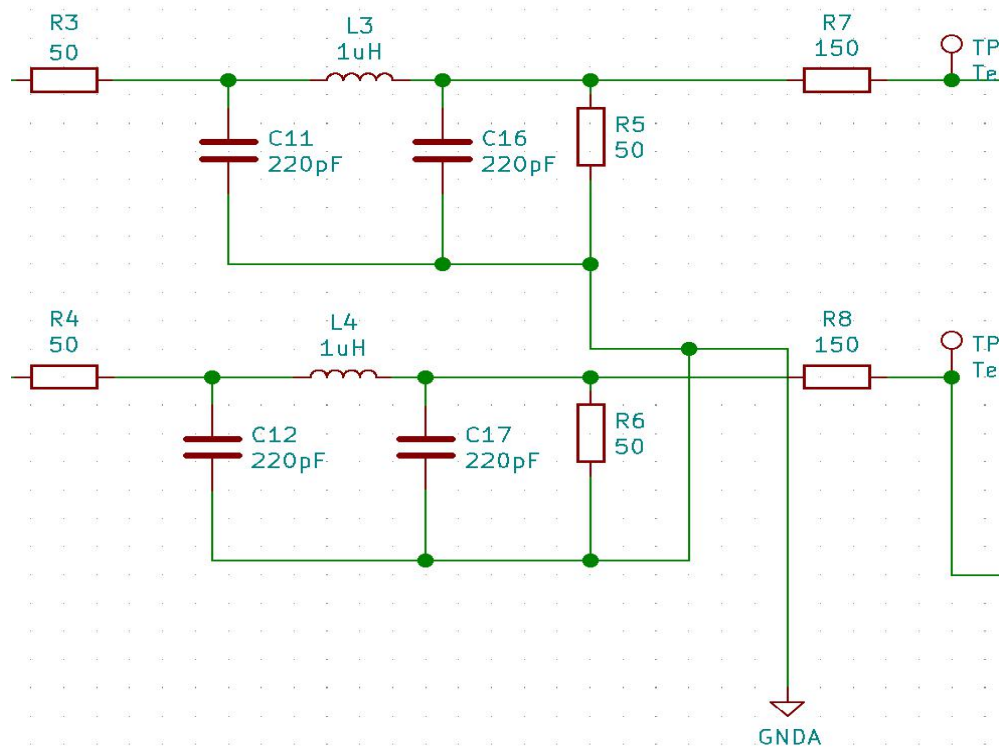


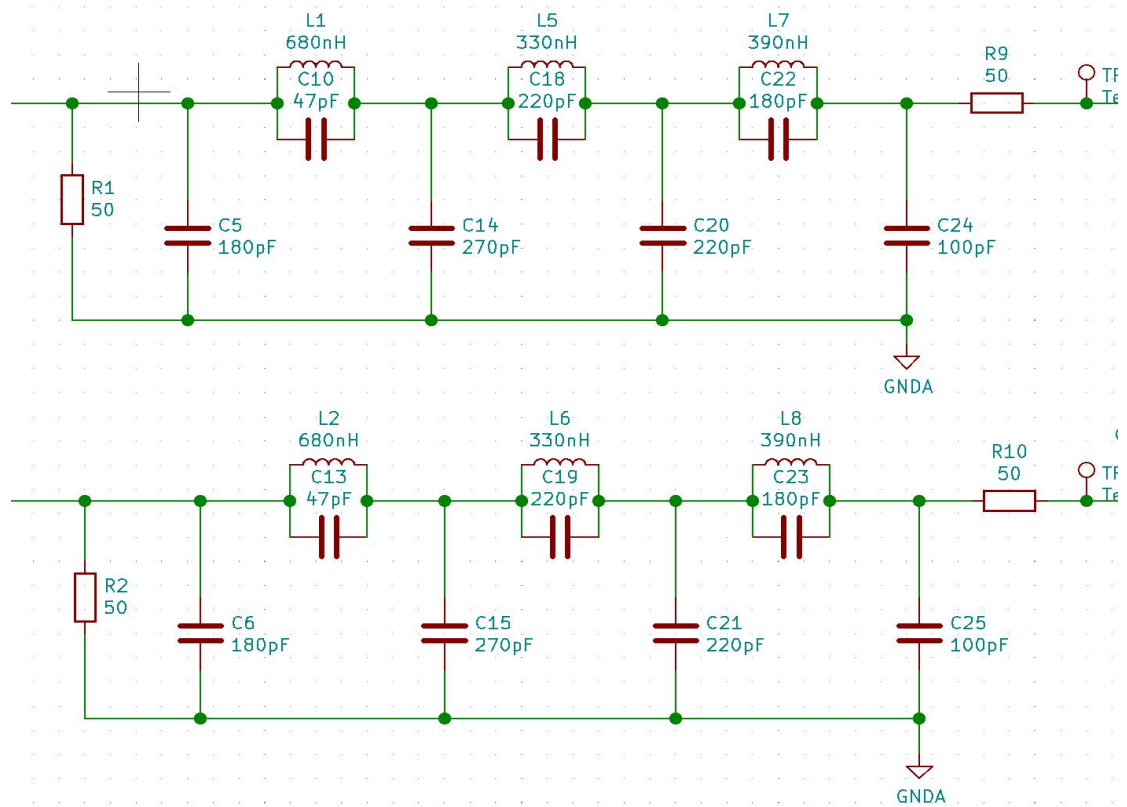
可控增益放大器模块：



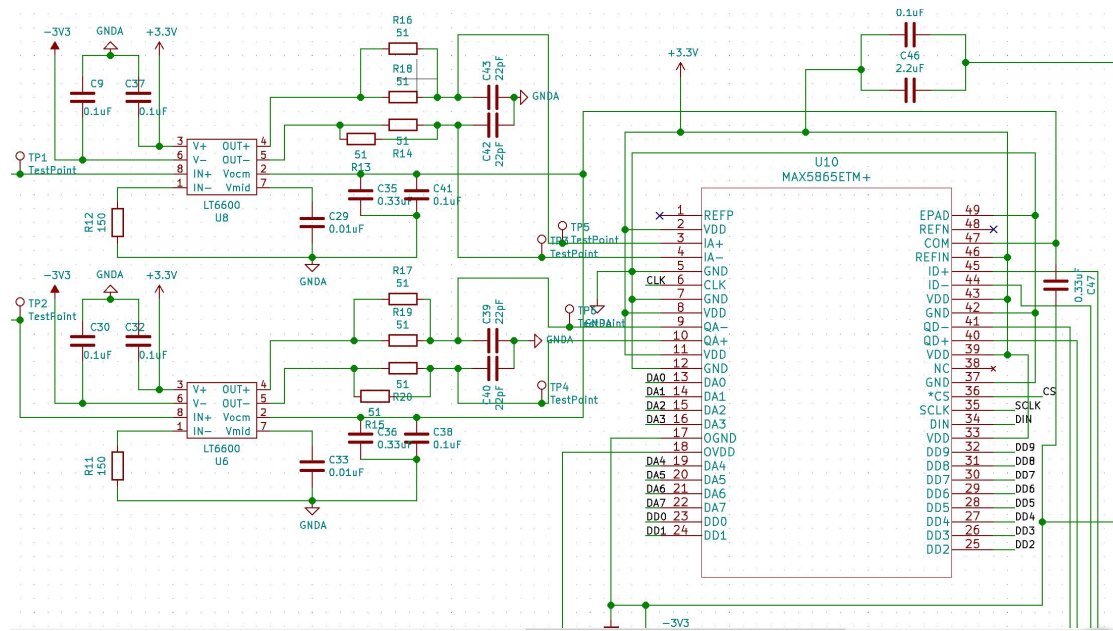
[ADC]3 阶低通滤波器:



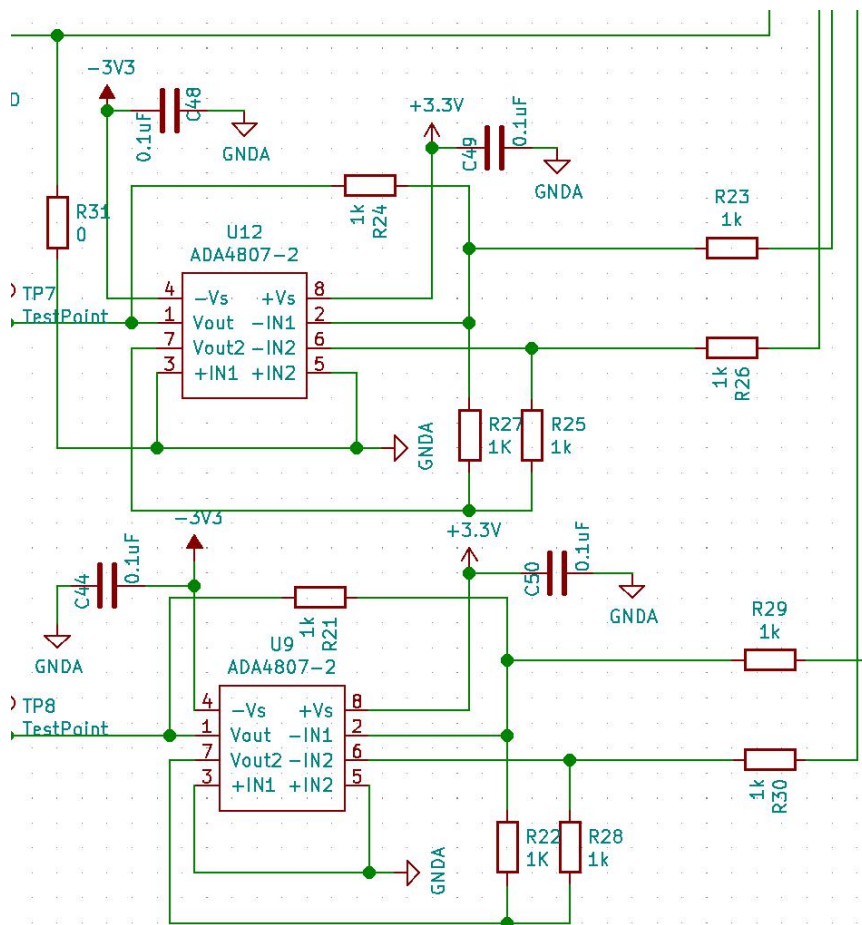
[DAC]7 阶低通滤波器:



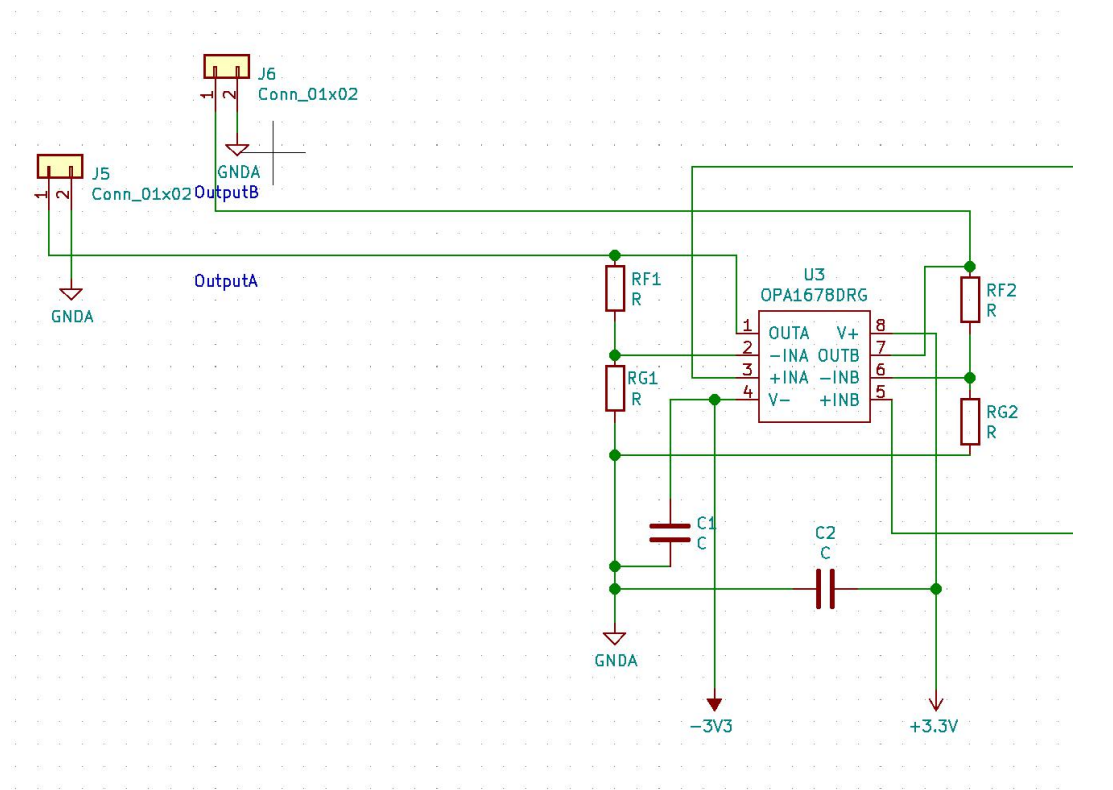
[ADC]单端转双端差分放大器与 ADC/DAC 芯片外围电路:



[DAC]双端转单端差分放大器:



[DAC]运算放大器:



5V 转 ±3.3V 电源模块:

